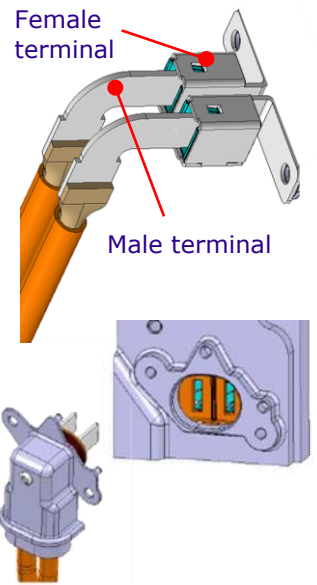
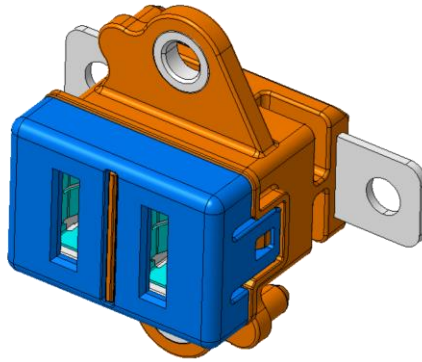
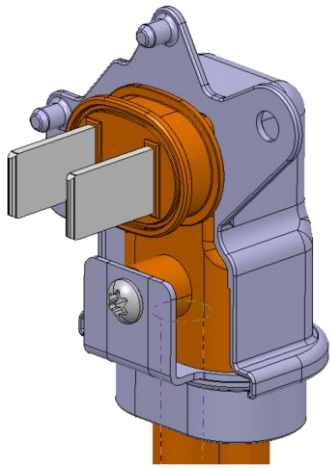


- High voltage and high current connector
- Application: e-Axle, HV battery etc.



Socket Type Connector (90° type)

| Item | Connector specification |
|-------------------|---------------------------------------|
| Pole | 2 (HV) |
| Voltage | 1000 V |
| Current | 40 mm ² : 233 A@80°C |
| Temperature | -40 ~ 170°C |
| Interlock | No |
| CPA | No |
| Terminal | Sumitomo original busbar type contact |
| Connection method | USW |
| Wire size | 40 mm ² |
| Shield type | Bundle / Individual |

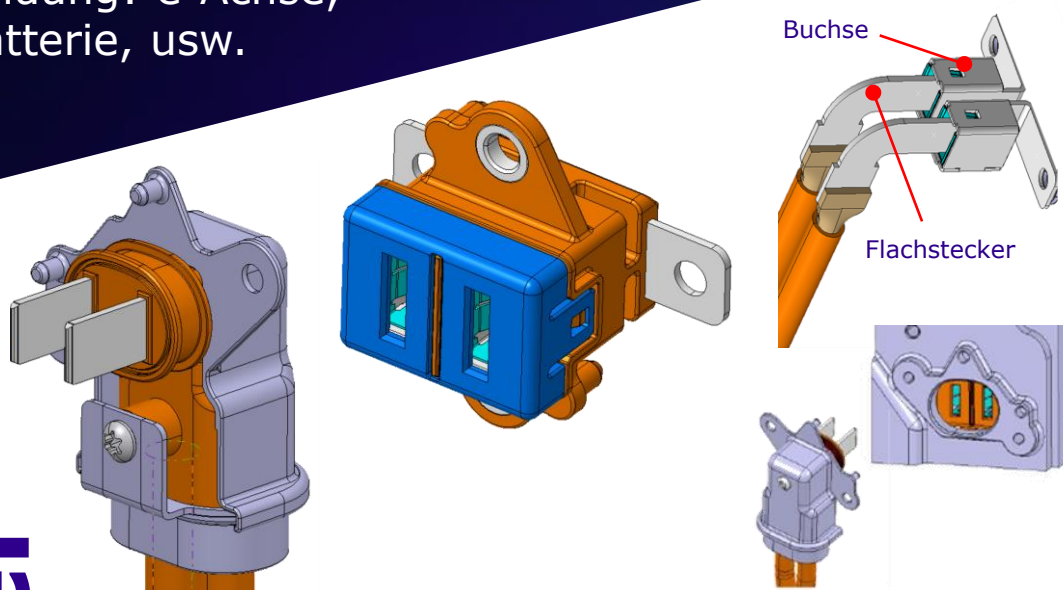
- ✓ **Miniaturization**
-> Equipment parts can be also smaller
- ✓ **High vibration resistance**
-> Can be directly connected to e-Axle
- ✓ **Easy to connect like an outlet**
-> Simplifying vehicle assembly work



Contact person for
further information:

Mr. Andreas Brinkmann (SEWS-CE)
andreas.brinkmann@sews-ce.com

- Hochvolt- und Hochstrom-Steckverbinder
- Anwendung: e-Achse, HV-Batterie, usw.



Socket Typ Steckverbinder (90° Typ)

| Thema | Steckverbinder-Spezifikation |
|---------------|-------------------------------------|
| Polzahl | 2 (HV) |
| Spannung | 1000 V |
| Strom | 40 mm ² : 233 A@80°C |
| Temperatur | -40 ~ 170°C |
| Verriegelung | Nein |
| CPA | Nein |
| Kontakt | Sumitomo Original Busbar Kontakttyp |
| Verbindung | USS |
| Leitungsgröße | 40 mm ² |
| Abschirmung | Bündel / Einzel |

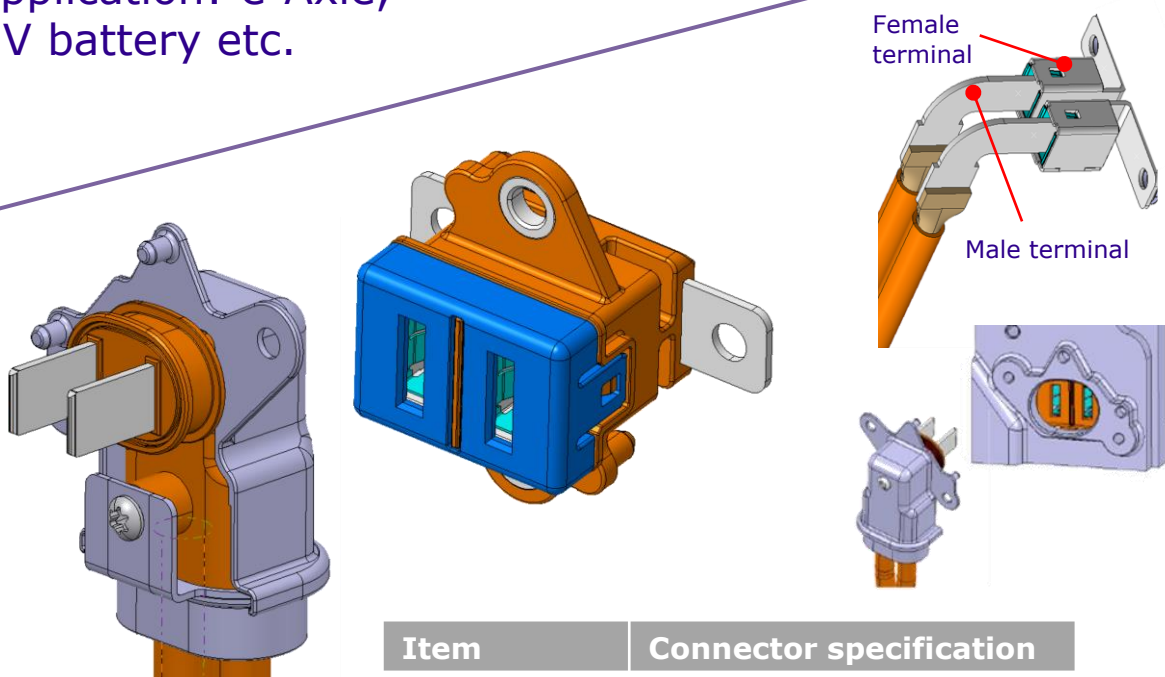
- ✓ **Miniaturisierung**
-> Auch Geräteteile können kleiner sein
- ✓ **Hohe Vibrationsfestigkeit**
-> Direkter Anschluss an E-Achse
- ✓ **Einfach anzuschließen wie eine Steckdose**
-> Vereinfachung der Fahrzeugmontage



**Ansprechpartner für
weitere Informationen:**

Hr. Andreas Brinkmann (SEWS-CE)
andreas.brinkmann@sews-ce.com

- High voltage and high current connector
- Application: e-Axle, HV battery etc.



Socket Type Connector (90° type)

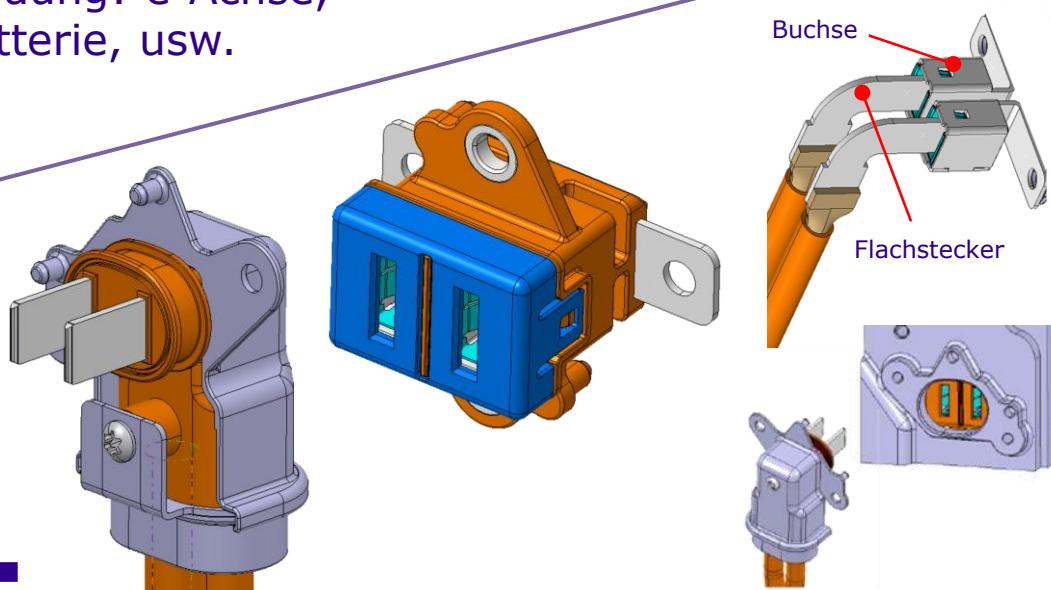
| Item | Connector specification |
|-------------------|---------------------------------------|
| Pole | 2 (HV) |
| Voltage | 1000 V |
| Current | 40 mm ² : 233 A@80°C |
| Temperature | -40 ~ 170°C |
| Interlock | No |
| CPA | No |
| Terminal | Sumitomo original busbar type contact |
| Connection method | USW |
| Wire size | 40 mm ² |
| Shield type | Bundle / Individual |

- ✓ **Miniaturization**
-> Equipment parts can be also smaller
- ✓ **High vibration resistance**
-> Can be directly connected to e-Axle
- ✓ **Easy to connect like an outlet**
-> Simplifying vehicle assembly work

Contact person for further information:

Mr. Andreas Brinkmann (SEWS-CE)
andreas.brinkmann@sews-ce.com

- Hochvolt- und Hochstrom-Steckverbinder
- Anwendung: e-Achse, HV-Batterie, usw.



Socket Typ Steckverbinder (90° Typ)

| Thema | Steckverbinder-Spezifikation |
|---------------|-------------------------------------|
| Polzahl | 2 (HV) |
| Spannung | 1000 V |
| Strom | 40 mm ² : 233 A@80°C |
| Temperatur | -40 ~ 170°C |
| Verriegelung | Nein |
| CPA | Nein |
| Kontakt | Sumitomo Original Busbar Kontakttyp |
| Verbindung | USS |
| Leitungsgröße | 40 mm ² |
| Abschirmung | Bündel / Einzel |

- ✓ **Miniaturisierung**
-> Auch Geräteteile können kleiner sein
- ✓ **Hohe Vibrationsfestigkeit**
-> Direkter Anschluss an E-Achse
- ✓ **Einfach anzuschließen wie eine Steckdose**
-> Vereinfachung der Fahrzeugmontage

Ansprechpartner für weitere Informationen:

Hr. Andreas Brinkmann (SEWS-CE)
andreas.brinkmann@sews-ce.com