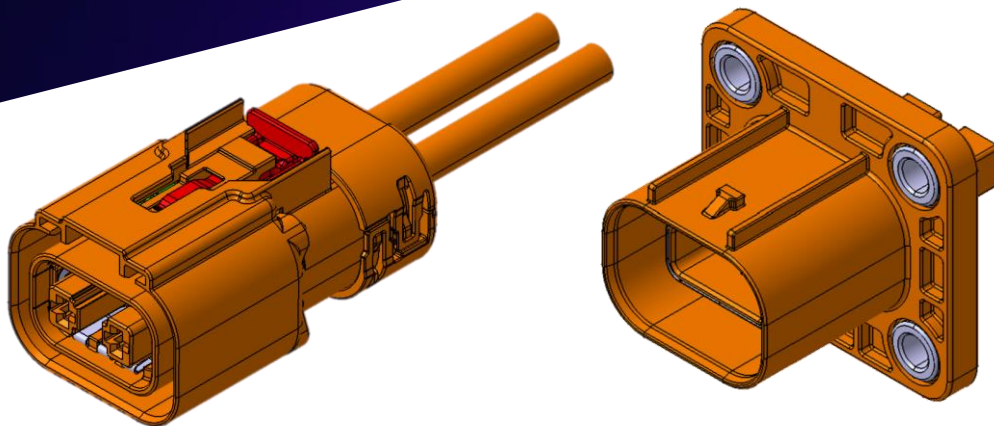


- High voltage connector
- Application: A/C, DC/DC, etc.



SUHVC280-I

(Class1)

Item	Connector specification
Pole	2 (HV) + 2 (LV)
Voltage	1000 V
Current	4 mm ² : 28.1 A @80°C
Temperature	-40 ~ 140°C
Interlock	Yes
CPA	Yes
Terminal	MCP 2.8 Terminal
Connection method	Crimping
Wire size	4 mm ² (Individual shield cable)
Shield type	Individual

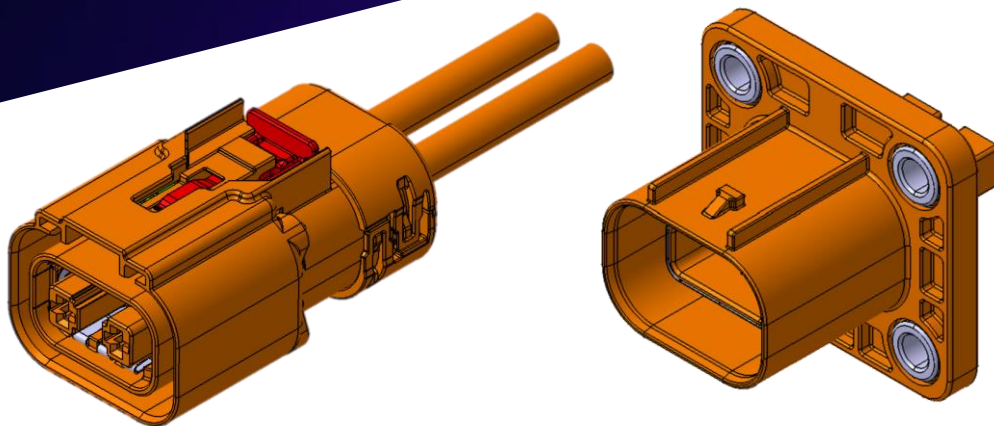
- ✓ Simplified connector assembly process
- ✓ Fitting to existing header (already validated)
- ✓ 5 Coding variation available



Contact person for further information:

Mr. Andreas Brinkmann (SEWS-CE)
andreas.brinkmann@sews-ce.com

- Hochvolt-Steckverbinder
- Anwendung: A/C, DC/DC, usw



SUHVC280-I

(Klasse 1)

Thema	Steckverbinder-Spezifikation
Polzahl	2 (HV) + 2 (LV)
Spannung	1000 V
Strom	4 mm ² : 28.1 A @80°C
Temperatur	-40 ~ 140°C
Verriegelung	Yes
CPA	Yes
Kontakt	MCP 2.8 Kontakt
Verbindung	Crimp
Leitungsgröße	4 mm ² (Einzelabschirmung)
Abschirmung	Einzel

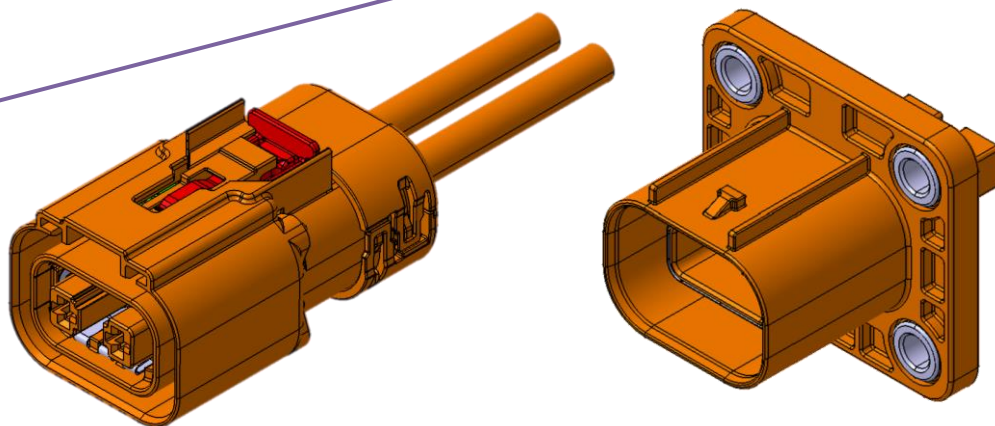
- ✓ Vereinfachter Montageprozess des Steckverbinders
- ✓ Passend für vorhandene Header (bereits validiert)
- ✓ 5 Codierungsvarianten verfügbar



**Ansprechpartner für
weitere Informationen:**

Hr. Andreas Brinkmann (SEWS-CE)
andreas.brinkmann@sews-ce.com

- High voltage connector
- Application: A/C, DC/DC, etc



SUHVC280-I

(Class1)

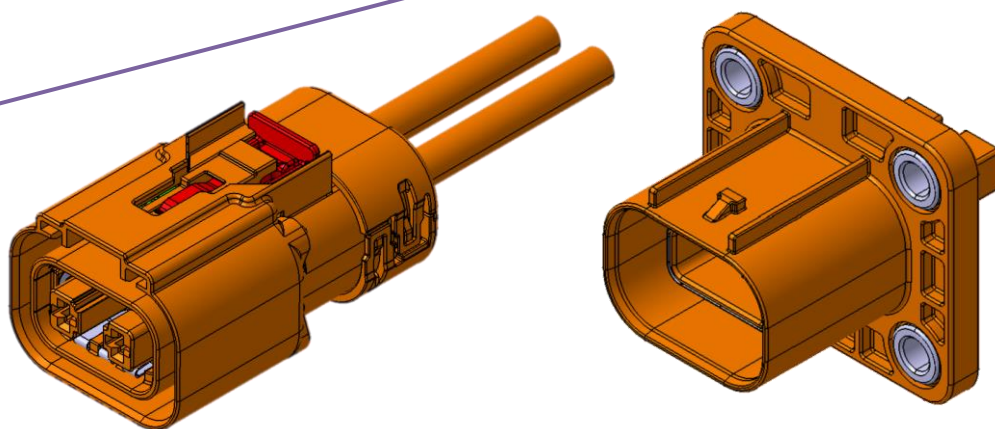
Item	Connector specification
Pole	2 (HV) + 2 (LV)
Voltage	1000 V
Current	4 mm ² : 28.1 A @80°C
Temperature	-40 ~ 140°C
Interlock	Yes
CPA	Yes
Terminal	MCP 2.8 Terminal
Connection method	Crimping
Wire size	4 mm ² (Individual shield cable)
Shield type	Individual

- ✓ Simplified connector assembly process
- ✓ Fitting to existing header (already validated)
- ✓ 5 Coding variation available

Contact person for further information:

Mr. Andreas Brinkmann (SEWS-CE)
andreas.brinkmann@sews-ce.com

- Hochvolt-Steckverbinder
- Anwendung: A/C, DC/DC, usw.



SUHVC280-I

(Klasse 1)

Thema	Steckverbinder-Spezifikation
Polzahl	2 (HV) + 2 (LV)
Spannung	1000 V
Strom	4 mm ² : 28.1 A @80°C
Temperatur	-40 ~ 140°C
Verriegelung	Yes
CPA	Yes
Kontakt	MCP 2.8 Kontakt
Verbindung	Crimp
Leitungsgröße	4 mm ² (Einzelabschirmung)
Abschirmung	Einzel

- ✓ Vereinfachter Montageprozess des Steckverbinders
- ✓ Passend für vorhandene Header (bereits validiert)
- ✓ 5 Codierungsvarianten verfügbar

Ansprechpartner für weitere Informationen:

Hr. Andreas Brinkmann (SEWS-CE)
andreas.brinkmann@sews-ce.com