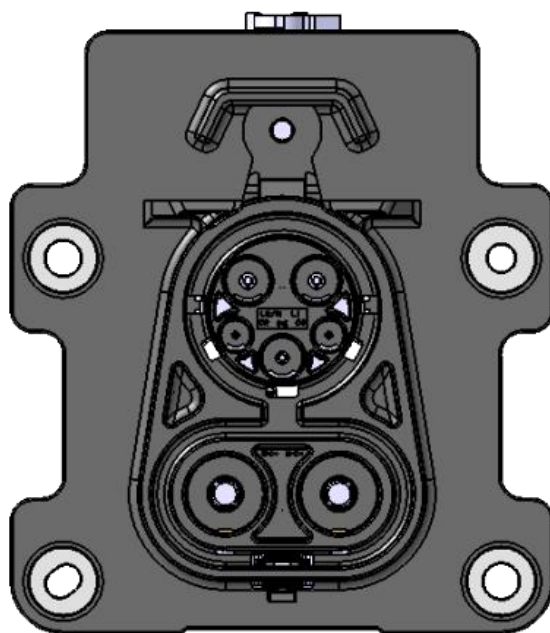


- IEC62196 CCS1
- Application: HV Inlet Connector

CCS1 INLET



Product description:



Applicable wire size:
AC 5 mm², DC 30 mm²



Mounting area:
Non-waterproof area



Actuator availability:
yes



Applicable current value:
AC 32 A, DC 125 A

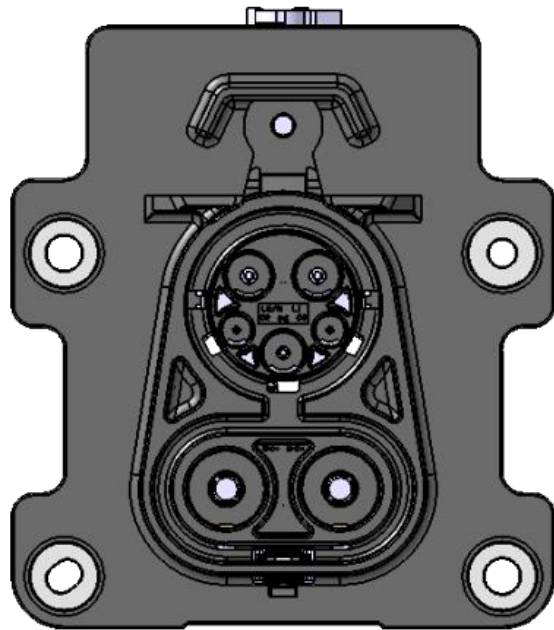


Contact person for further information:





Mr. Andreas Brinkmann (SEWS-CE)
andreas.brinkmann@sews-ce.com

- IEC62196 CCS1
- Anwendung:
Steckverbinder
HV-Ladedose

CCS1 Ladedose



Produktbeschreibung:

-  Anwendbare Leitungsgrößen:
AC 5 mm², DC 30 mm²
-  Einbaubereich:
Nicht wasserdichter Bereich
-  Verfügbarkeit Aktuator:
Ja
-  Anwendbarer Strom:
AC 32 A, DC 125 A

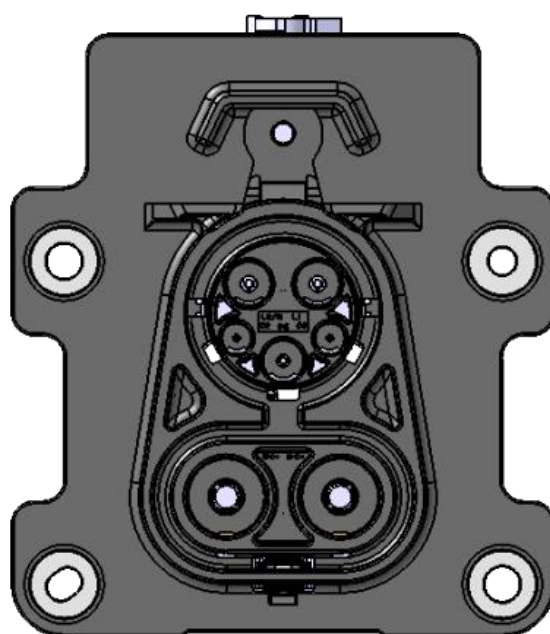


Ansprechpartner für weitere Informationen:

Hr. Andreas Brinkmann (SEWS-CE)
andreas.brinkmann@sews-ce.com

- IEC62196 CCS1
- Application: HV Inlet Connector

CCS1 INLET



Product description:



Applicable wire size:
AC 5 mm², DC 30 mm²



Mounting area:
Non-waterproof area



Actuator availability:
yes



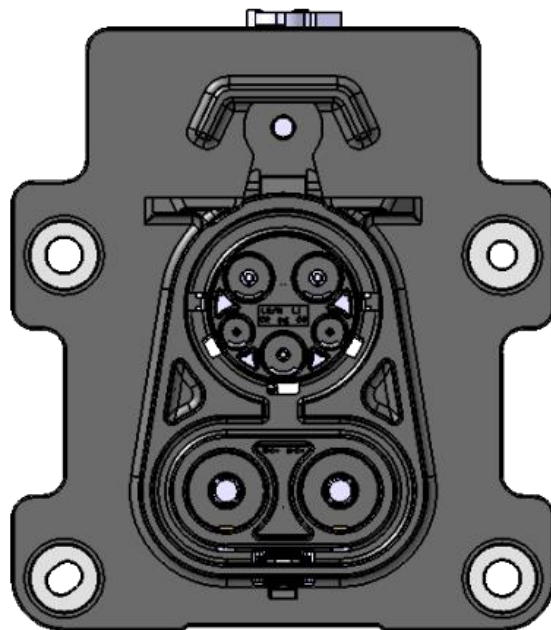
Applicable current value:
AC 32 A, DC 125 A

Contact person for further information:

Mr. Andreas Brinkmann (SEWS-CE)
andreas.brinkmann@sews-ce.com

- IEC62196 CCS1
- Anwendung:
Steckverbinder
HV-Ladedose

CCS1 Ladedose



Produktbeschreibung:



Anwendbare Leitungsgrößen:
AC 5 mm², DC 30 mm²



Einbaubereich:
Nicht wasserdichter Bereich



Verfügbarkeit Aktuator:
Ja



Anwendbarer Strom:
AC 32 A, DC 125 A

Ansprechpartner für weitere Informationen:

Hr. Andreas Brinkmann (SEWS-CE)
andreas.brinkmann@sews-ce.com