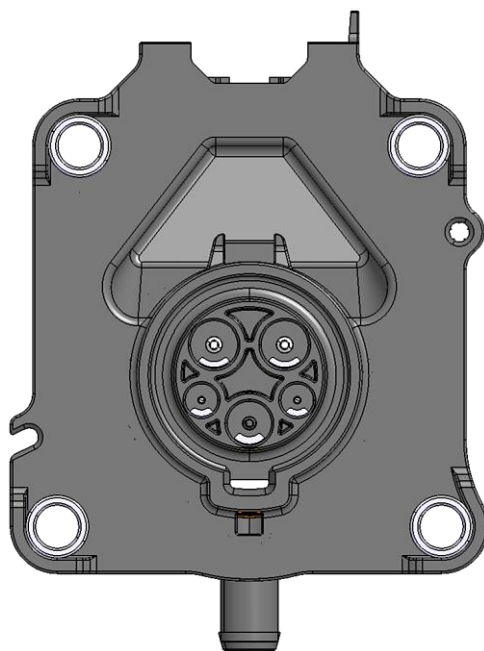


- SAE J1772/IEC 62196 Type1
- Application: HV Inlet Connector

TYPE 1 INLET



Product description:



Applicable wire size:
3 mm² - 5 mm²



Mounting area:
Waterproof area



Actuator availability:
yes



Applicable current value:
32 A

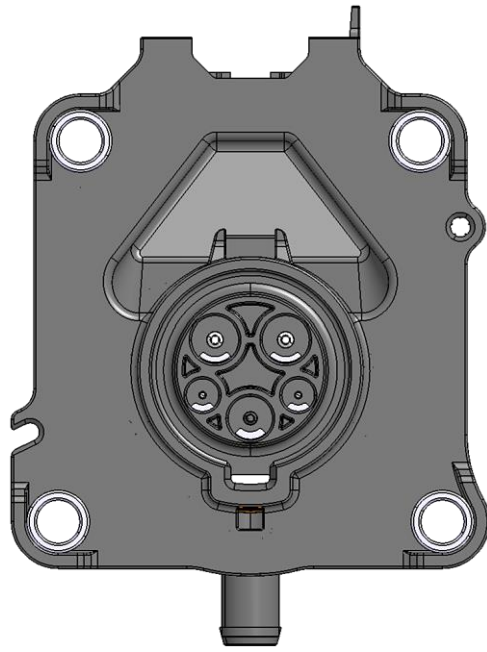


Contact person for further information:

Mr. Andreas Brinkmann (SEWS-CE)
andreas.brinkmann@sews-ce.com

- SAE J1772/IEC 62196 Typ 1
- Anwendung:
Steckverbinder
HV-Ladedose

TYP 1 Ladedose



Produktbeschreibung:



Anwendbare Leitungsgrößen:
3 mm² - 5 mm²



Einbaubereich:
Wasserdichter Bereich



Verfügbarkeit Aktuator:
Ja



Anwendbarer Strom:
32 A

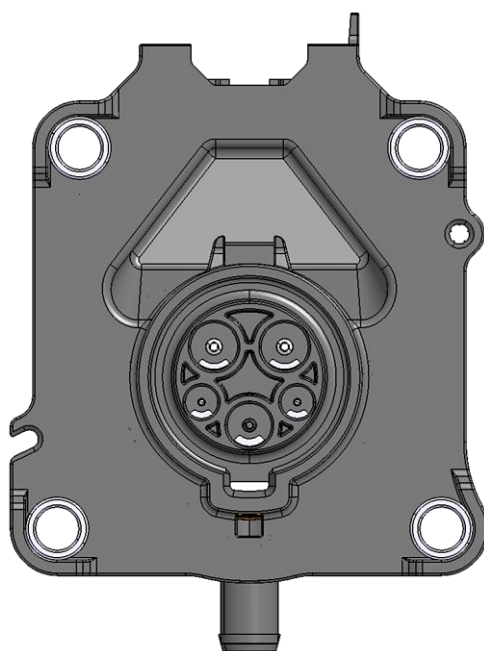


Ansprechpartner für weitere Informationen:

Hr. Andreas Brinkmann (SEWS-CE)
andreas.brinkmann@sews-ce.com

- SAE J1772/IEC 62196 Type1
- Application: HV Inlet Connector

TYPE 1 INLET



Product description:



Applicable wire size:
3 mm² - 5 mm²



Mounting area:
Waterproof area



Actuator availability:
yes



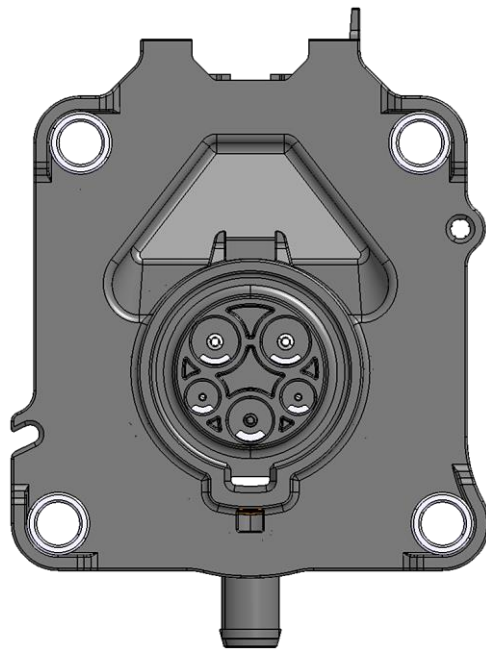
Applicable current value:
32 A

Contact person for further information:

Mr. Andreas Brinkmann (SEWS-CE)
andreas.brinkmann@sews-ce.com

- SAE J1772/IEC 62196 Typ 1
- Anwendung:
Steckverbinder
HV-Ladedose

TYP 1 Ladedose



Produktbeschreibung:



Anwendbare Leitungsgrößen:
3 mm² - 5 mm²



Einbaubereich:
Wasserdichter Bereich



Verfügbarkeit Aktuator:
Ja



Anwendbarer Strom:
32 A

Ansprechpartner für weitere Informationen:

Hr. Andreas Brinkmann (SEWS-CE)
andreas.brinkmann@sews-ce.com