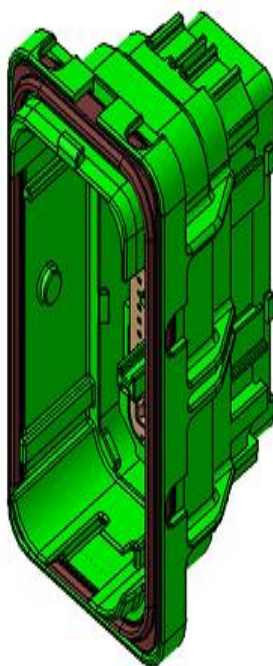


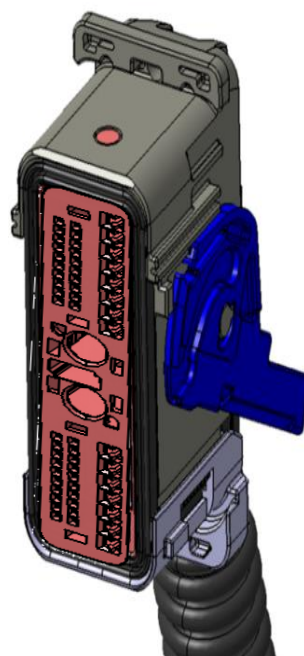
- Interface for vehicle front doors

# 48+2-way Door Connector

Male Connector



Female Connector



## Product description:



Connector type: wire to wire



Applicable wire size:

- Cu: 0.13 mm<sup>2</sup> to 2.5 mm<sup>2</sup>
- Al: 0.35 mm<sup>2</sup> to 2.5 mm<sup>2</sup>



Terminal size:

- NH 0.64 mm / NS-CS 2.3 mm
- FAKRA2



Vibration Class: Class 1 (body)

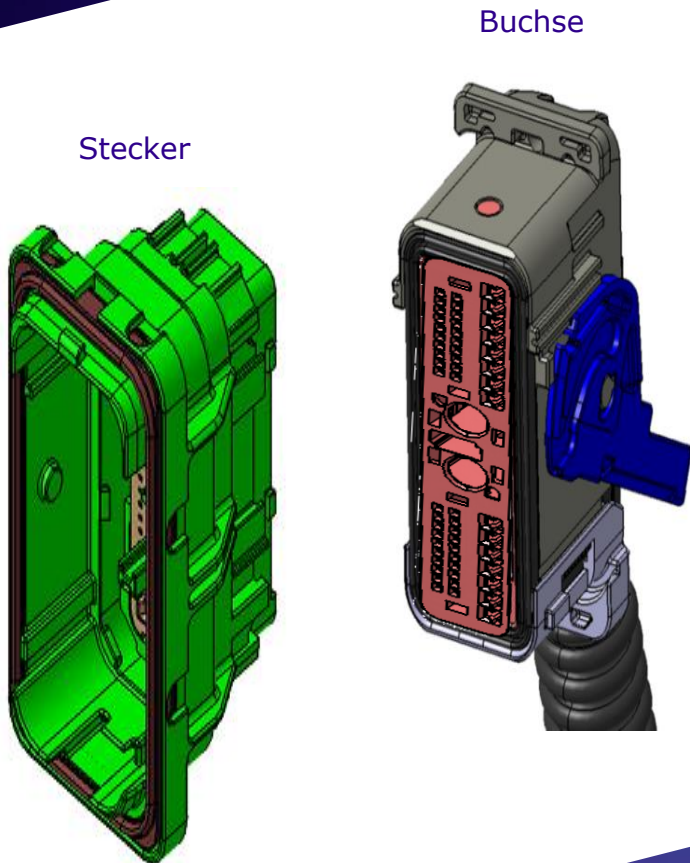


## Contact person for further information:

Mr. Andreas Brinkmann (SEWS-CE)  
[andreas.brinkmann@sews-ce.com](mailto:andreas.brinkmann@sews-ce.com)

- Schnittstelle für Fahrzeugvordertüren

## 48+2-pol. Türstecker



### Produktbeschreibung:

 Steckverbindertyp: Leitung-an-Leitung

 Leitungsgrößen:


- Cu: 0,13 mm<sup>2</sup> bis 2,5 mm<sup>2</sup>

- Al: 0,35 mm<sup>2</sup> bis 2,5 mm<sup>2</sup>

 Kontaktgrößen:

- NH 0,64 mm / NS-CS 2,3 mm

- FAKRA2

 Vibrationsklasse: Klasse 1 (Innenraum)



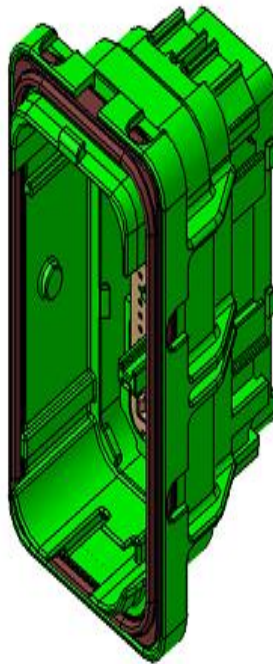
**Ansprechpartner für  
weitere Informationen:**

Hr. Andreas Brinkmann (SEWS-CE)  
[andreas.brinkmann@sews-ce.com](mailto:andreas.brinkmann@sews-ce.com)

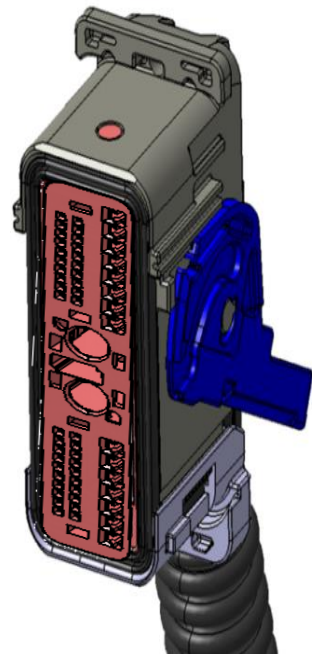
- Interface for vehicle front doors

# 48+2-way Door Connector

Male Connector



Female Connector



## Product description:



Connector type: wire to wire



Applicable wire size:

- Cu: 0.13 mm<sup>2</sup> to 2.5 mm<sup>2</sup>
- Al: 0.35 mm<sup>2</sup> to 2.5 mm<sup>2</sup>



Terminal size:

- NH 0.64 mm / NS-CS 2.3 mm
- FAKRA2



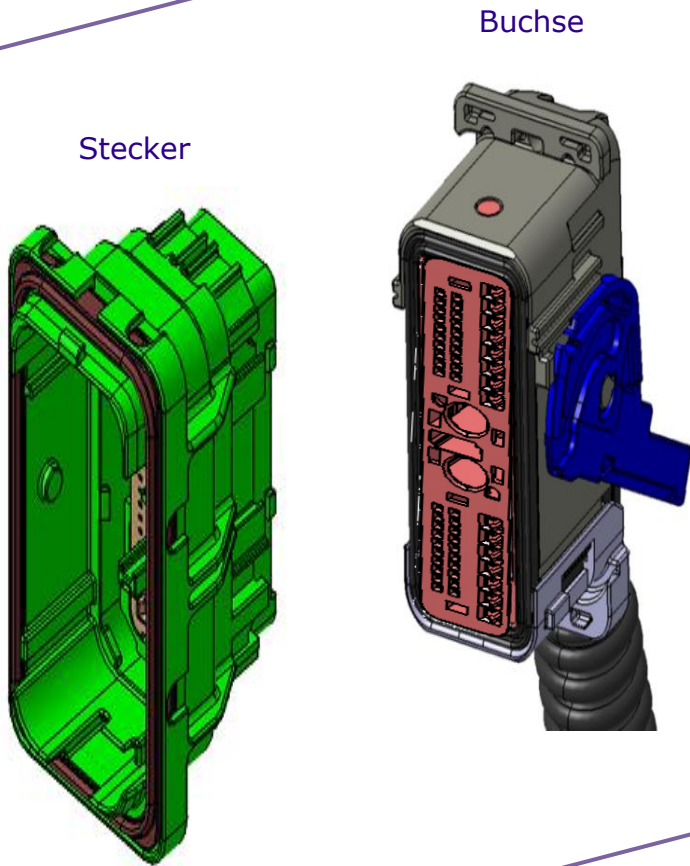
Vibration Class: Class 1 (body)

## Contact person for further information:

Mr. Andreas Brinkmann (SEWS-CE)  
[andreas.brinkmann@sews-ce.com](mailto:andreas.brinkmann@sews-ce.com)

- Schnittstelle für Fahrzeugvordertüren

## 48+2-pol. Türstecker



Stecker

Buchse

### Produktbeschreibung:

 Steckverbindertyp: Leitung-an-Leitung

 Leitungsgrößen:


- Cu: 0,13 mm<sup>2</sup> bis 2,5 mm<sup>2</sup>

- Al: 0,35 mm<sup>2</sup> bis 2,5 mm<sup>2</sup>

 Kontaktgrößen:

- NH 0,64 mm / NS-CS 2,3 mm

- FAKRA2

 Vibrationsklasse: Klasse 1 (Innenraum)

### Ansprechpartner für weitere Informationen:

Hr. Andreas Brinkmann (SEWS-CE)  
[andreas.brinkmann@sews-ce.com](mailto:andreas.brinkmann@sews-ce.com)