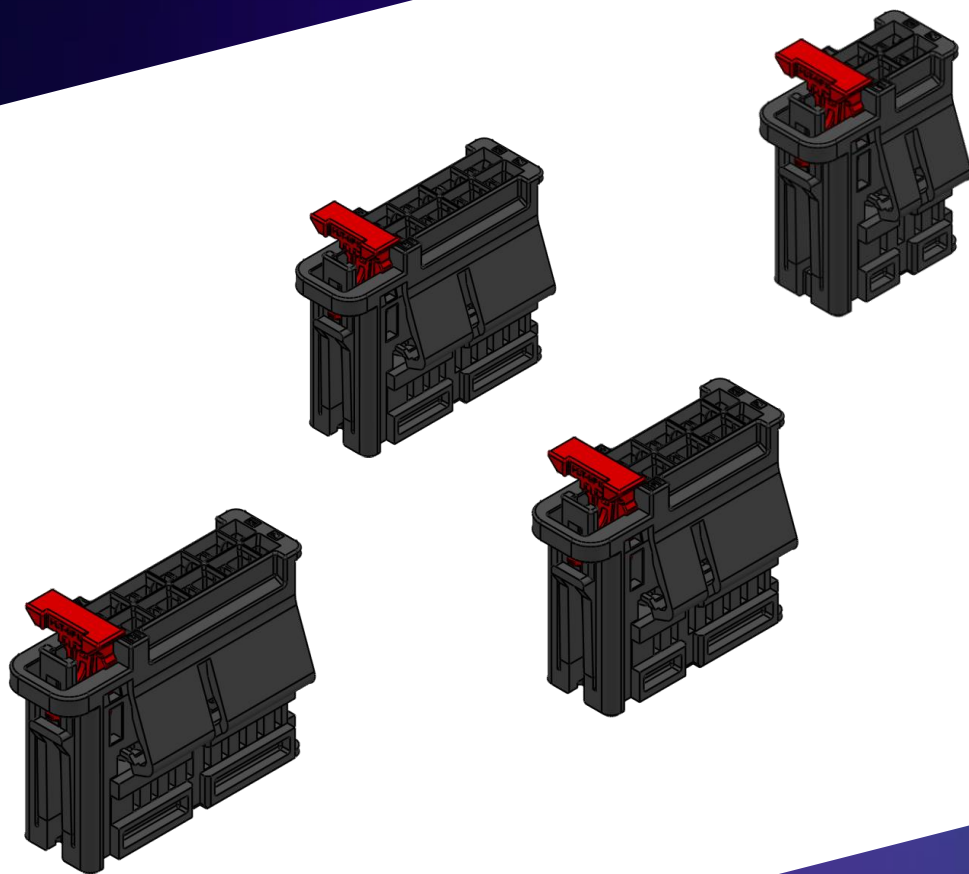


- Technology for Miniature Applications

0.5mm Female Connector



Product description:

- ✓ Supports signal transmission up to 6 A
- ✓ Pin dimensions: 0.5 mm x 0.4 mm
- ✓ Nominal pitch: 1.8 mm
- ✓ Wire size range: 0.13 – 0.35 mm²
- ✓ Part of the 0.5 mm connector series
- ✓ Designed for automotive use
- ✓ Designed for fully automatic wire insertion
- ✓ CPA (Connector Position Assurance) option available

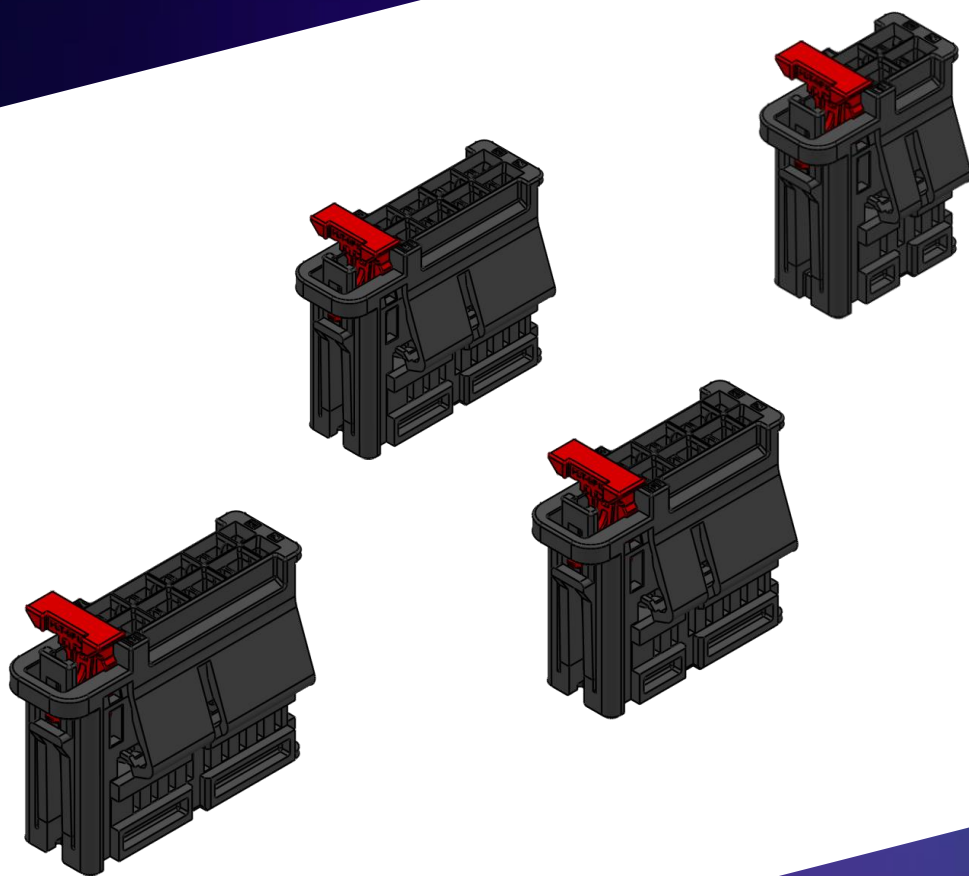


Contact person for further information:

Mr. Gerd Forisch (SEWS-CE)
gerd.forisch@sews-ce.com

- Technologie für Miniaturanwendungen

0,5mm Buchsen-Steckverbinder



Produktbeschreibung:

- ✓ Unterstützt Signalübertragung bis zu 6 A
- ✓ Pin-Abmessungen: 0,5 mm x 0,4 mm
- ✓ Nennabstand: 1,8 mm
- ✓ Leitungsbereich: 0,13 – 0,35 mm²
- ✓ Teil der 0,5-mm-Steckverbinderserie
- ✓ Entwickelt für den Einsatz im Automobilbereich
- ✓ Entwickelt für vollautomatische Leitungseinführung
- ✓ CPA-Option (Connector Position Assurance) verfügbar

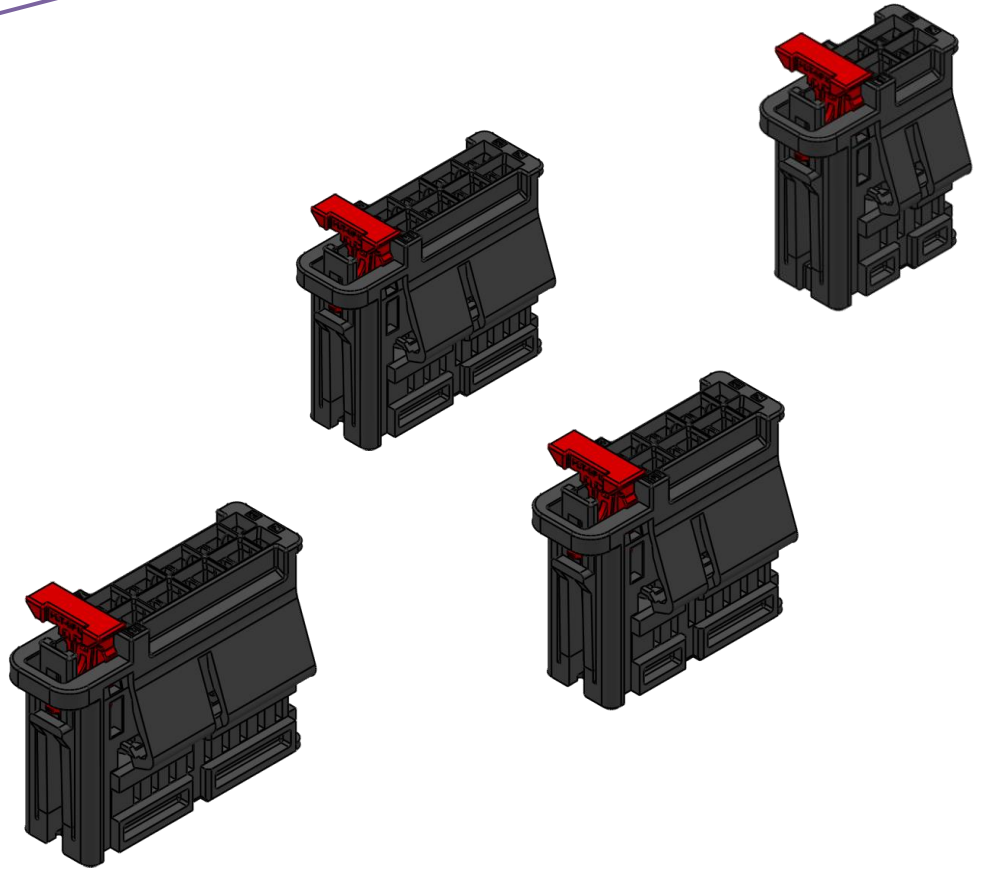


Ansprechpartner für weitere Informationen:

Hr. Gerd Forisch (SEWS-CE)
gerd.forisch@sews-ce.com

- Technology for Miniature Applications

0.5mm Female Connector



Product description:

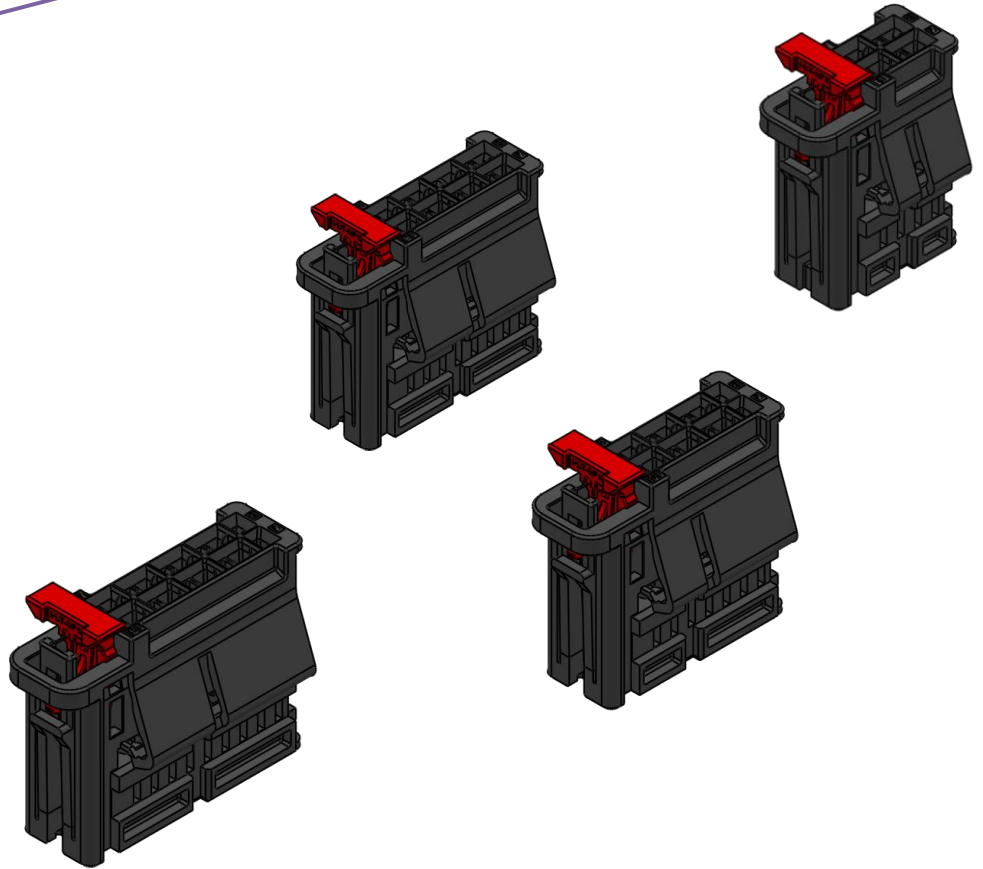
- ✓ Supports signal transmission up to 6 A
- ✓ Pin dimensions: 0.5 mm x 0.4 mm
- ✓ Nominal pitch: 1.8 mm
- ✓ Wire size range: 0.13 – 0.35 mm²
- ✓ Part of the 0.5 mm connector series
- ✓ Designed for automotive use
- ✓ Designed for fully automatic wire insertion
- ✓ CPA (Connector Position Assurance) option available

Contact person for further information:

Mr. Gerd Forisch (SEWS-CE)
gerd.forisch@sews-ce.com

- Technologie für Miniaturanwendungen

0,5mm Buchsen- Steckverbinder



Produktbeschreibung:

- ✓ Unterstützt Signalübertragung bis zu 6 A
- ✓ Pin-Abmessungen: 0,5 mm x 0,4 mm
- ✓ Nennabstand: 1,8 mm
- ✓ Leitungsbereich: 0,13 – 0,35 mm²
- ✓ Teil der 0,5-mm-Steckverbinderserie
- ✓ Entwickelt für den Einsatz im Automobilbereich
- ✓ Entwickelt für vollautomatische Leitungseinführung
- ✓ CPA-Option (Connector Position Assurance) verfügbar

Ansprechpartner für weitere Informationen:

Hr. Gerd Forisch (SEWS-CE)
gerd.forisch@sews-ce.com